

**Radiometri globali -  
Piranometri**

**Global radiation sensors  
Pyranometers**



I radiometri globali sono sensori per la misura di intensità di radiazione elettromagnetica, emessa direttamente dal sole o riflessa da altri agenti ambientali (atmosfera, nuvole). La LSI Lastem propone una linea di strumentazione altamente affidabile, capace di rispondere con i suoi modelli alle diverse esigenze.

**Caratteristiche principali:**

- \* Sensore a termopila o ad elemento fotovoltaico.
- \* Riferibilità al WRC (World Radiation Center).
- \* Uscita diretta o amplificata (0/4-20 mA, 0/1-5 V).
- \* Stabilità.
- \* Correzione della risposta al coseno.
- \* Alta sensibilità.
- \* Protezione da disturbi elettromagnetici.

Global radiometers are sensors for measuring electromagnetic radiation intensity, directly emitted from sunshine disc as well as reflected by the atmosphere and cloud layers.

LSI LASTEM supplies a highly reliable set of instruments, capable to satisfy all the requests with different models.

**Main features:**

- \* Thermopile or fotovoltaic element sensors.
- \* WRC (World Radiation Center) traceability.
- \* Direct or analogue output (0/4-20 mA, 0/1-5 V).
- \* Stability.
- \* Cosine correction.
- \* High sensibility
- \* Protection from electromagnetic disturbances.

**VERSIONI**

**VERSIONS**

Modelli	Descrizione	Cod.			
		Alimentazione / Power supply	24 V⊕	12 V=	-
		Uscita / Output	Analog*	Analog*	μV
C101R	Radiometro globale a termopila, First class ISO9060 <i>ISO9060 first class thermopile global radiometer</i>				DPA253
C100R	Radiometro globale a termopila, First class ISO9060 <i>ISO9060 first class thermopile global radiometer</i>				DPA153
C510R	Radiometro globale a termopila, First class ISO9060 con uscita normalizzata <i>ISO9060 first class thermopile global radiometer Normalized output</i>		DPA554	DPA559	
C511R	Radiometro globale a termopila, First class ISO9060 con uscita normalizzata <i>ISO9060 first class thermopile global radiometer Normalized output</i>		DPA553	DPA558	
C102R	Radiometro globale a fotodiode <i>Photodiode global radiometer</i>				DPA047
C502R	Radiometro globale a fotodiode con uscita normalizzata <i>Photodiode global radiometer. Normalized output</i>		DPA560	DPA568	

\* uscita programmabile localmente / locally programmable output: 0/4-20 mA, 0/1-5 V (default 4-20 mA)

**CARATTERISTICHE TECNICHE**
**TECHNICAL SPECIFICATIONS**

	C101R DPA253	C511R DPA553-558	C100R DPA153	C510R DPA554-559	C102R DPA047	C502R DPA560-568	
Elemento sensibile	Termopila / <i>Thermopile</i>				Fotodiode / <i>Photodiode</i>		<i>Sensitive element</i>
Campo spettrale	305-2800 nm				300-1100 nm		<i>Spectral range</i>
Campo di misura	<2000 W/m <sup>2</sup>	0-1500 W/m <sup>2</sup>	<2000 W/m <sup>2</sup>	0-1500 W/m <sup>2</sup>	<2000 W/m <sup>2</sup>	0-1500 W/m <sup>2</sup>	<i>Range</i>
Uscita (sensibilità)	9-15 V/Wm <sup>2</sup>	Normalizzata	25-40 V/Wm <sup>2</sup>	Normal.	10 V/Wm <sup>2</sup>	Normal.	<i>Output (Sensitivity)</i>
Incertezza totale (su 1 gg di misura)	<5%				<10%	<10%	<i>Total achievable daily uncertainty</i>
Tempo di risposta (90%)	18 sec		27 sec		50 ms		<i>Response time (90%)</i>
Zero off-set dovuto al cambiamento di temperatura (5°C/ora)	<± 4 W/m <sup>2</sup>				NA		<i>Zero off-set due to temperature changes (5°C/hr)</i>
Errore direzionale (a 80° con 800 W/m <sup>2</sup> )	<± 20 W/m <sup>2</sup>				NA		<i>Directional error (80°, 800 W/m<sup>2</sup>)</i>
Non linearità (1000 W/m <sup>2</sup> )	<± 1,2 W/m <sup>2</sup>				NA		<i>Non-linearity (1000 W/m<sup>2</sup>)</i>
Non stabilità (deriva/anno)	± 1% sensibilità/ sensitivity		±1,5% sensibilità/sensitivity		NA		<i>Non-stability (change per year)</i>
Deriva termica sulla sensibilità	<± 4% sensibilità/sensitivity				0,05% sensibilità/sensitivity/°C		<i>Temperature dependance of sensitivity</i>
Errore di tilt	± 1% (1000 W/m <sup>2</sup> )		<± 2% (1000 W/m <sup>2</sup> )		NA		<i>Tilt error</i>
Consumo	NA	0,7 W	NA	0,7 W	NA	0,7 W	<i>Consumption</i>
Resistenza di carico (Uscita mA)		12V=: 300 Ω 24V=: 500 Ω		12V=: 300 Ω 24V=: 500 Ω		12V=: 300 Ω 24V=: 500 Ω	<i>R Load Max (mA output)</i>
Cavo uscita	10 m incluso / <i>attached</i>	DWA... Non incluso / <i>not attached</i>	5 m incluso / <i>attached</i>	DWA... Non incluso / <i>not attached</i>	10 m incluso / <i>attached</i>	DWA... Non incluso / <i>not attached</i>	<i>Cable</i>
Attacco a palo diam 50 mm.	DYA034+ DYA051	DYA051	DYA034+ DYA051	DYA051	DYA032+ DYA051	DYA051	<i>Arms for pole diam 50 mm</i>
Peso (senza cavo)	0,86 Kg	1,9 Kg	0,9 Kg	1,9 Kg	80 gr	1,1 Kg	<i>Weight</i>
Limiti ambiental	-40...+80°C						<i>Environ. limits</i>

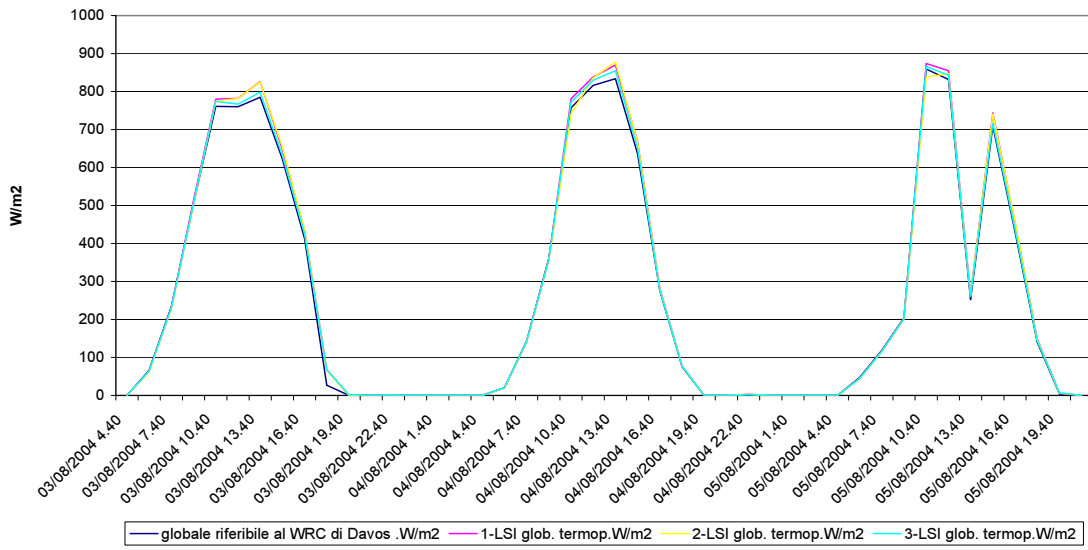
**ACCESSORI E RICAMBI**
**SPARES AND ACCESSORIES**

Cod	Descrizione	Description
	<b>Elementi di connessione elettrica</b>	<b>Electrical connection units</b>
MG2251	Connettore volante stagno IP65 per sensori ad uscita normalizzata	<i>IP65 waterproof free connector</i>
DWA510	Cavo schermato L=10 m con connettore per sensori C511R, C510R e C502R	<i>10 m shielded cable with connector for C511R, C510R and C502R sensors</i>
DWA525	Cavo schermato L=25 m con connettore per sensori C511R, C510R e C502R	<i>25 m shielded cable with connector for C511R, C510R and C502R sensors</i>
DWA526	Cavo schermato L=50 m con connettore per sensori C511R, C510R e C502R	<i>50 m shielded cable with connector for C511R, C510R and C502R sensors</i>
DWA527	Cavo schermato L=100 m con connettore per sensori C511R, C510R e C502R	<i>100 m shielded cable with connector for C511R, C510R and C502R sensors</i>
	<b>Elementi di connessione meccanica</b>	<b>Mechanical connection units</b>
DYA032	Supporto per fissaggio sensori C102R a collare DYA051	<i>Arm for mounting C102R sensor to DYA051 collar</i>
DYA034	Supporto per fissaggio sensori C100R e C101R a collare DYA051	<i>Arm for mounting C100R and C101R sensors to DYA051 collar</i>
DYA051	Collare per attacco sensori e supporti a palo diam. 50 mm	<i>Collar for fixing sensors and arm to diam.50 mm poles</i>
	<b>Banda di occultazione per radiazione diffusa</b>	<b>Occultation band for diffuse radiation</b>
DPA245	Adatta per radiometri globali C101R e C100R - Regolazione della latitudine: da 0 a 60° - Regolazione della declinazione: ±25° - Materiale: alluminio opaco nero - Peso: 11 Kg - Dimensioni: 500x600x900 mm	<i>Suitable for C101R and C100R global radiometers - Latitude adjustment from 0 to 60° - Declination adjustment: ±25° - Material: matt black aluminium - Weight: 11 Kg - Dimensions: 500x600x900 mm</i>

Confronto radiometro globale LSI - radiometro globale riferibile al WCR di Davos.

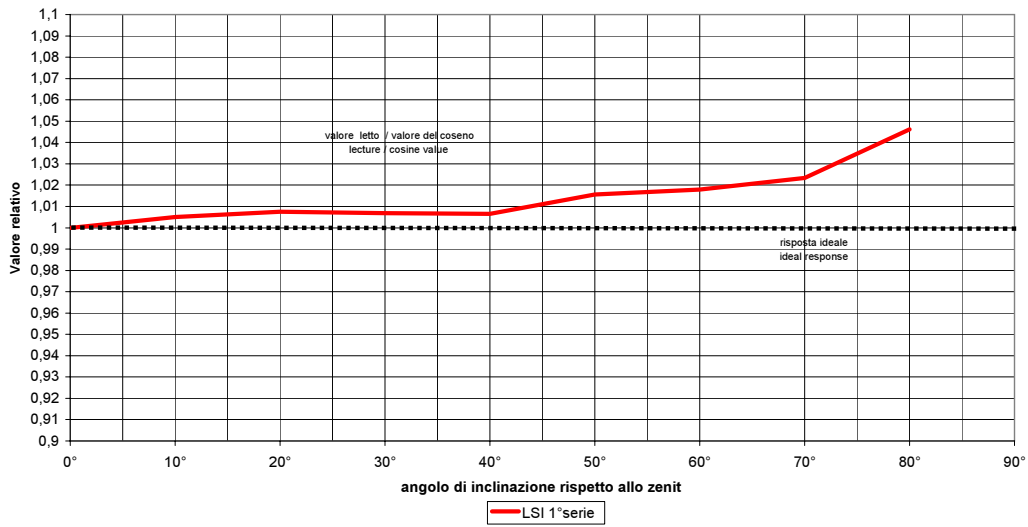
LSI global radiometer vs WCR global radiometer

Premenugo di Settala-Milano, ITALY. 3 - 5 agosto 2004



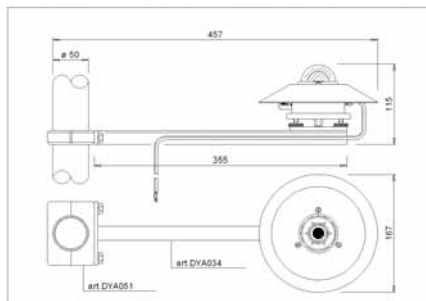
RISPOSTA AL COSENO PER RADIOMETRI GLOBALI

GLOBAL RADIOMETERS COSINE RESPONSE

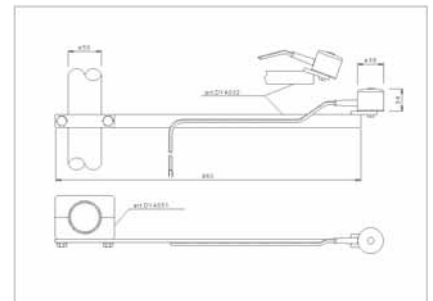


MONTAGGIO E DIMENSIONI

MOUNTING & DIMENSIONS

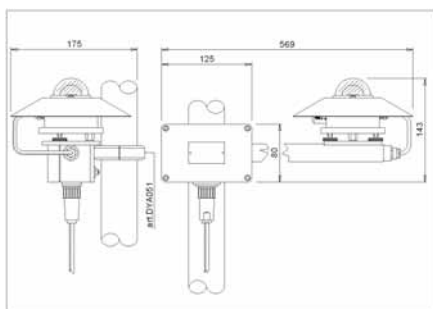


DPA 153-253

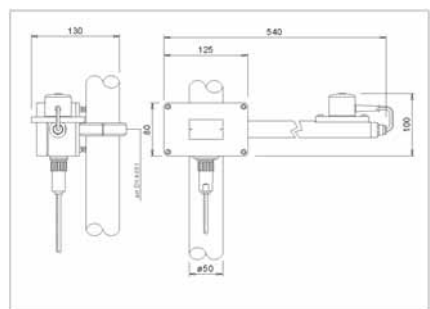


DPA 047

DPA 554-559



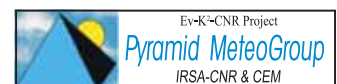
DPA 560-568



La LSI si riserva il diritto di apportare modifiche a modelli e specifiche senza preavviso.  
*LSI SpA reserves the right to change models and specification without notice.*



LSI SpA - Via Ex SP. 161, 9 - Loc. Dosso- 20090 Settala - Milano - Italy  
Tel. (+39) 02 95 41 41 - Fax (+39) 02 95 77 05 94  
E-mail: [info@lsi-lastem.it](mailto:info@lsi-lastem.it) - <http://www.lsi-lastem.it>



The world's highest weather station