

# Alumbrado publico con Luminarias LED de Alta Intensidad

optimizando la energía

Ahorrando 80% de energía con  
la misma intensidad lumínica

Luminarias  
LU2 - LU4 - LU6

## 3. Instalación

La Solución completa para el alumbrado publico

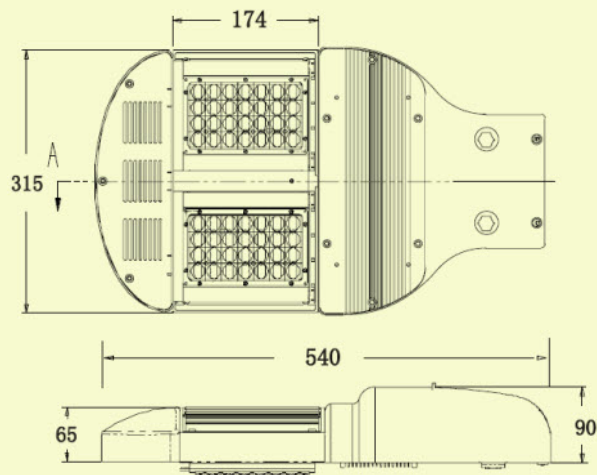


## Instalación de las Luminarias

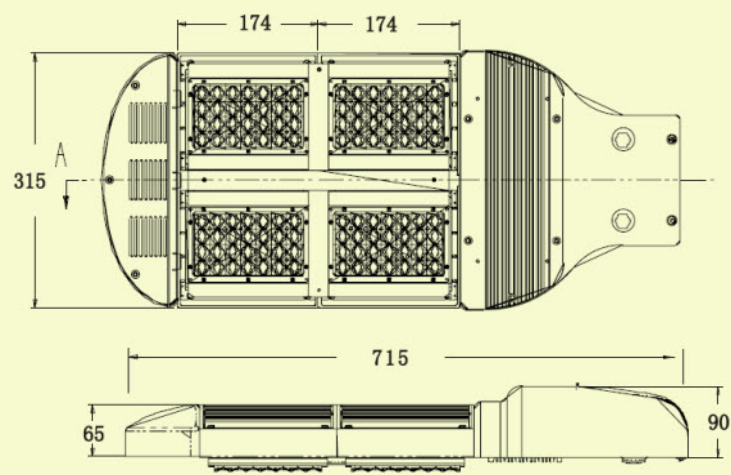
## LU2 - Lu4 -LU6

Dibujos tecnicos

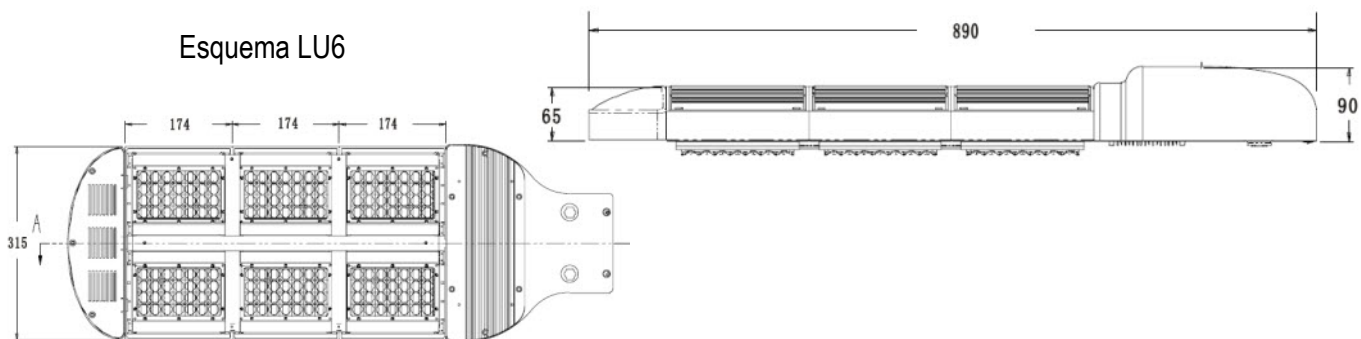
Esquema LU2



Esquema LU4



Esquema LU6



Luminaria

interior con fuente de poder bajo la tapa (5) y conexión (9)

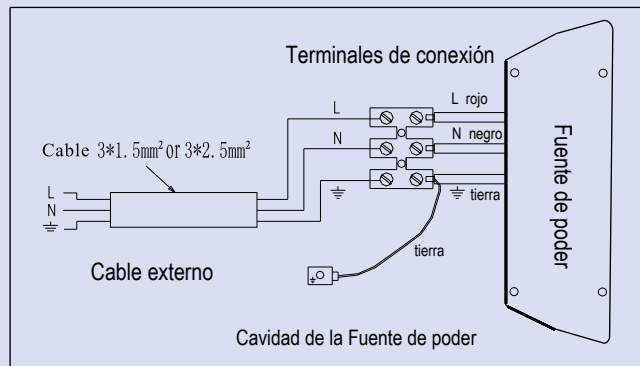
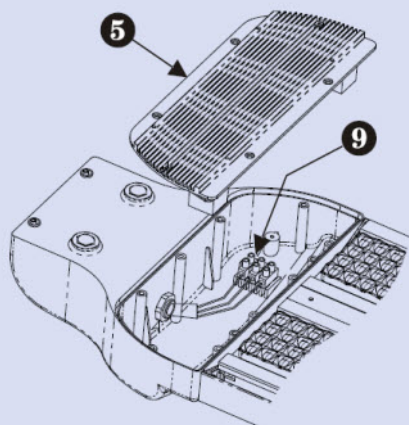


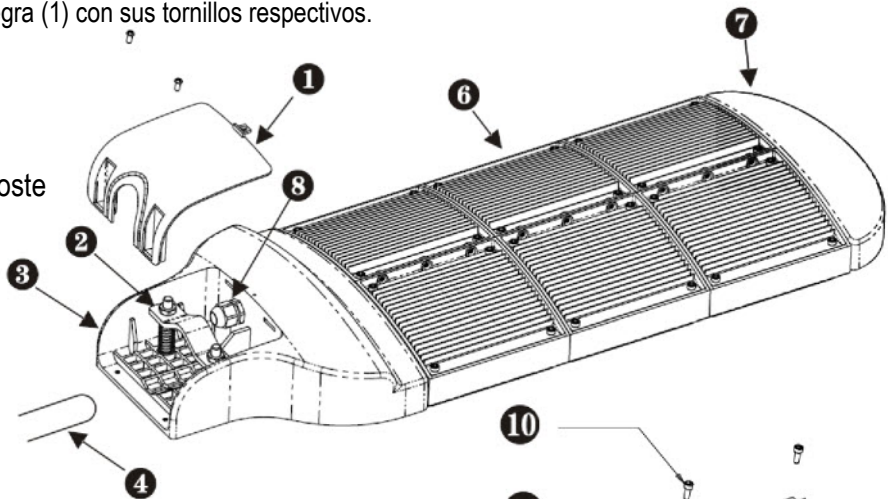
Diagrama de conexión

## Instrucciones para la Instalación de luminarias LED en el Alumbrado publico.

### Instalación de una luminaria LED en un poste (Ejemplo: Luminaria LED-LU6)

1. Desmonte la tapa de goma negra (1)
2. Ajuste la abrazadera (2) según el diámetro del poste de la lámpara, y después coloque la luminaria en el poste (4).
3. Apriete las dos tuercas M10 de la abrazadera (2), poniendo atención que la lámpara queda en el ángulo deseado.
4. Desmonte la tapa de la Fuente de Poder (5) desatornillando los seis tornillos, y retire hacia fuera el tablero (5).
5. Introduzca el cable de alimentación eléctrica en el orificio del fijador de cables (8).
6. Para asegurar el cable apriete la cabeza del fijador (8), (el cable debe tener suficiente longitud para prevenir que se corte).
7. Prepare el cable para la conexión y atornillelo en la regleta (9).
8. Vuelva la tapa con la Fuente de Poder (9) a su lugar y atornille los tornillos firmemente. Debe preocuparse que la empaquetadura esta bien puesta para garantizar un sellado perfecto que no permite la entrada de agua.
9. Por último coloque la tapa de goma negra (1) con sus tornillos respectivos.

- 1 Tapa de goma
- 2 Abrazadera
- 3 Compartimiento de montaje al poste
- 4 Poste de la lámpara
- 5 Tapa con Fuente de Poder
- 6 Módulos LED con disipador
- 7 Marco de la luminaria
- 8 Fijador de cable
- 9 Regleta para conectar el cable de la corriente.



Diámetro de la entrada para el tubo es de 40 mm a 60 mm

### Instalación y desinstalación de los módulos LED con disipadores

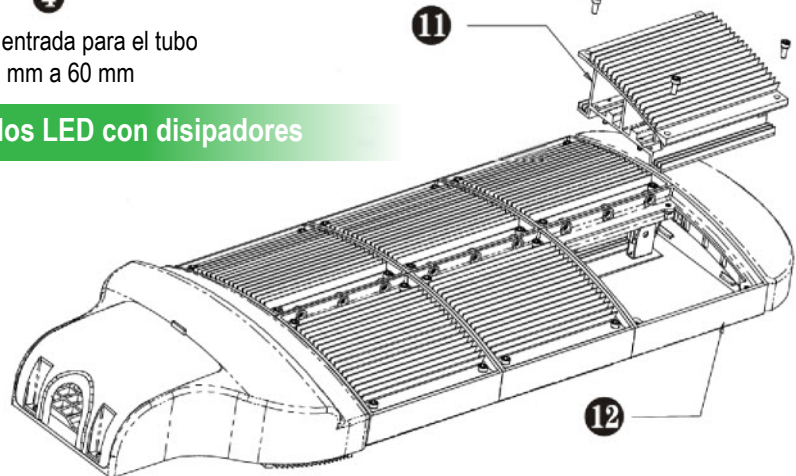
- 10 Tornillos
- 11 Módulo LED con disipador
- 12 Marco de la luminaria

#### Desmontar los módulos

1. Desatornille los 4 tornillos(10) del disipador
2. Deslice el módulo LED (2) con cuidado hacia el exterior;
3. Gire el módulo hasta los LED se quedan hacia arriba.
4. Desenchufe el cable de la fuente de alimentación y retire el modulo (2) entero.

#### Montar los módulos

1. Ponga el módulo LED (11) en la posición disponible adentro del marco (7) de la luminaria, conectando el enchufe de la fuente de alimentación primero.
2. Tenga cuidado que el cable esta bien puesto adentro del marco (7) y no bloquea y interfiere con nada.
3. Ponga los tornillos(10) en su lugar y atornille los firmemente.



## Instalación y Iluminación

Tabla de Comparación recomendada para la Instalación y Iluminación

| Tipo de Instalación                                     | Ángulo de Instalación   | Ancho de la Carretera                            | Altura Luminaria | Distancia Luminaria | Iluminación en Tierra (lux) |          |            |          |            |          | Uniformidad luminica | Uniformidad vertical | Observaciones  |
|---|-------------------------|--|------------------|---------------------|-----------------------------|----------|------------|----------|------------|----------|----------------------|----------------------|--|
|   |                         |  |                  |                     | LU2 (56W)                   |          | LU4 (112W) |          | LU6 (168W) |          |                      |                      |  |
|   |                         |  |                  |                     | Máximo                      | Promedio | Máximo     | Promedio | Máximo     | Promedio |                      |                      |  |
| Instalación unilateral (sin separación de pistas)       | 10°~15°                 | 2 vías / 2 pistas (7m)                           | 6m               | 15~18m              | 26                          | 17       | 53         | 35       | 80         | 53       | 0.66                 | 0.75                 | La uniformidad es buena, la iluminación de la pista del poste es mejor que en las otras pistas.. |
|   |                         |  | 12m              | 32~36m              | 6                           | 4        | 13         | 9        | 20         | 13       |                      |                      |  |
| Instalación bilateral simétrica centrada                | 10°~15°                 | 2 vías / 4 pistas (14m)                          | 6m               | 15~18m              | 26                          | 17       | 53         | 35       | 80         | 53       |                      |                      |  |
|   |                         |  | 8m               | 20~24m              | 15                          | 10       | 30         | 20       | 45         | 30       |                      |                      |  |
|   |                         | 2 vías / 6 pistas (21m)                          | 10m              | 25~30m              | 9                           | 6        | 18         | 12       | 28         | 18       |                      |                      |  |
|   | 2 vías / 8 pistas (28m) | 12m  | 32~36m           | 6                   | 4                           | 13       | 9          | 20       | 13         |          |                      |                      |  |
| Instalación de suspensión horizontal (Uniformidad alta) | 0°                      | 2 vías / 2 pistas (7m)                           | 8m               | 20~24m              | 15                          | 11       | 30         | 23       | 45         | 34       | 0.75                 | 0.75                 | La uniformidad es muy buena, la iluminación es igual en ambas pistas                             |
|   |                         | 2 vías / 4 pistas (14m)                          | 14m              | 36~42m              | 5                           | 4        | 10         | 8        | 15         | 11       |                      |                      |  |
| Instalación bilateral (Uniformidad alta)                | 10°~15°                 | 2 vías / 4 pistas (14m) (Sin separación central) | 12m              | 32~36m              | 12                          | 10       | 26         | 21       | 40         | 30       | 0.75                 | 0.85                 |  |

Observaciones: Si es necesario aumentar el brillo, podemos hacer las medidas siguientes:

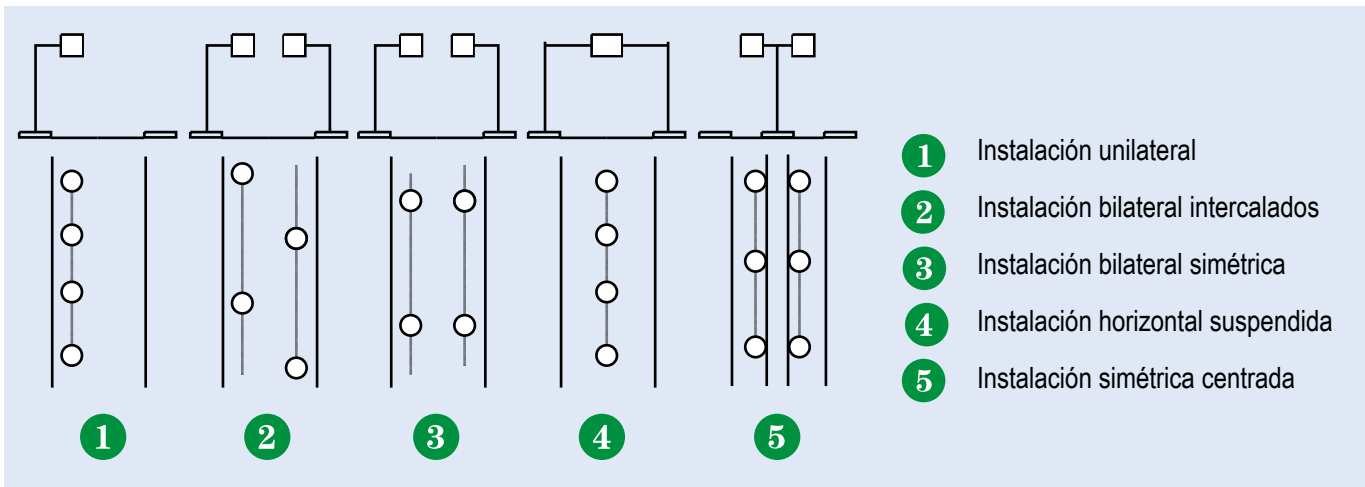
A. Instale 2 luminarias en el mismo poste.

B. Acorta la distancia entre los postes.

En la comparación entre la luz del sodio y el LED, se debe multiplicar los valores luminicos de los LED por 2.5.

Por ejemplo: La luz de 20 lux LED iguala la luz del sodio de 50 lux.

### Cinco Formas comunes para la Instalación de Luminarias en el Alumbrado publico.



## Mantenimiento y Solución de Problemas

| Falla   | Razón posible  | Solución del Problema  |
|---|--|--|
| No todos los LEDs se encienden                      | El enchufe esta en mal estado                            | Abre el enchufe y revise los conexiones.                                       |
|   | El fusible se quemó                                      | Cambie el fusible. Si todavía no se enciende, debe cambiar la Fuente de Poder. |
|   | Las conexiones a la Fuente de Poder están mal conectadas | Revise bien los conectores 12P y aprete bien los tornillos.                    |
| LEDs intermitente                                   | La Fuente de Poder está en mal estado                    | Cambie la Fuente de Poder.   |
| Uno de los módulos LED es más oscuro o no enciende. | La Fuente de Poder está malo                             | Cambie la Fuente de Poder.   |
| Algunos LEDs están más oscuros o no encienden.      | LEDs están dañados                                       | Reemplaze los LED por unos del mismo tipo.                                     |

### Mantenimiento y Reparación

Para asegurar el uso normal de las luminarias, se debe hacer un plan de mantenimiento y limpiar las lámparas regularmente, el período de la limpieza se debe determinar según el ambiente local y el clima.

### Embalaje de las Luminarias

| Luminaria | Cantidad | Neto (kg) | Bruto (kg) | Dimensiones (mm) | Volumen (m3) |
|-----------|----------|-----------|------------|------------------|--------------|
| LU2       | 1        | 7         | 7.5        | 610×390 ×180     | 0. 043       |
| LU4       | 1        | 10        | 10.5       | 780 ×390×180     | 0. 055       |
| LU6       | 1        | 13        | 13.5       | 960×390×180      | 0. 067       |