



LSI-LASTEM srl - Via Dosso, 9
 20090 Settala Premenugo - Milano - Italy
 Tel. (+39) 02 95 41 41
 Fax (+39) 02 95 77 05 94
 E-mail: info@lsi-lastem.it
 www.lsi-lastem.it



MW8005-10/07

BAROMETRI
 Sensori di pressione atmosferica

BAROMETERS
 Atmospheric pressure sensors



I barometri sono sensori per la misura della pressione atmosferica. A seconda della loro uscita elettrica ed alimentazione sono destinati per connessioni a sistemi di misura quali registratori e data loggers.

La calibrazione avviene per mezzo di trimmer, i modelli DQA240-240.1 non hanno trimmer di calibrazione ed essa deve essere impostata sui sistemi di acquisizione, per questo motivo essi sono più adatti per il loro utilizzo su sistemi di acquisizione LSI-LASTEM.

I modelli DQA221-223 sono dotati di sistemi di compensazione termica che ne riduce notevolmente l'effetto della temperatura sulla misura, inoltre su questi modelli l'uscita è programmabile con selezione interna.

Il modello DQA250 è destinato ad applicazioni dove è richiesta una bassa incertezza di misura (0,3 hPa)

Barometers are sensors for measuring atmospheric pressure.

Using their different signal output and power supply versions, it is possible to connect them to different data acquisition systems as recorders and data loggers.

Calibration is made using trimmers, models DQA240-240.1 have not trimmers, and their calibration is made on the data acquisition systems, for this reason those versions are more suitable for LSI-LASTEM data acquisition systems.

DQA221-223 models use a thermocompensation system to reduce the thermal effect on the pressure measurement, furthermore on those models the analogue output is locally selectable. The DQA250 model is suitable in applications where a low accuracy (0,3 hPa) is required.

MODELLI

MODELS

| Drw | Alimentazione / Power supply Output | 24 V= Univ.* | 12 V= Univ.* | 24V 4-20mA | 12 V= 4-20mA | 24V 0-20mA | 12V= 0-5V | 12V= 0-0,3V | 12V= 0-1V |
|-----|--|-----------------|-----------------|---------------|-----------------|---------------|--------------|----------------|--------------|
| 1 | Barometro / Barometer | | | DQA201 | DQA202 | DQA204 | DQA208 | | |
| 2 | Barometro termocompensato / Thermal compensation barometer | DQA221 | DQA223 | | | | | | |
| 3 | Barometro per acquisitori BabucABC | | | | | | | DQA240 | |
| 3 | Barometro per acquisitori E-Log | | | | | | | | DQA240.1 |
| 4 | Barometro speciale accuratezza, Special accuracy barometer | | | | | | DQA250 | | DQA250.1 |

* programmabile localmente /jumper selectable: 0-20 mA, 4-20 mA, 0-5 V, 60-300 mV, 0-300 mV, 0-1 V (default 4-20 mA)

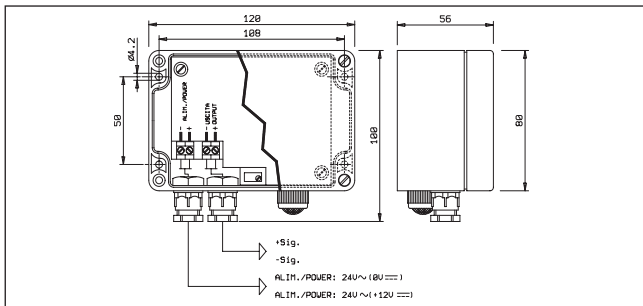
CARATTERISTICHE TECNICHE

TECHNICAL CHARACTERISTICS

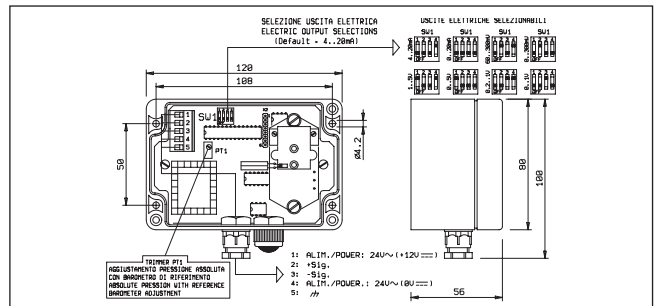
| | DQA201-202-204-208 | DQA240-240.1 | DQA221-223 | DQA250-250.1 | | |
|-----------------------|--------------------------------|--------------------------|--------------------------------|--|------------------------|---------------------|
| Campo | 800-1100 hPa (1 hPa= 1 mBar) | | | | Range | |
| Deriva termica | 0,1 hPa/°C (-10+60°C) | | 0,01 hPa/°C (-10+60°C) | < 0,2 hPa | Effect of thermal | |
| Incertezza | 1 hPa | | | ±0,3 hPa (+15+25°C) ±0,6 hPa (0+40°C) ±1 hPa (-20+45°C) ±1,5 hPa (-40+60°C) | Accuracy | |
| Sovraccarico | 2000 hPa | | | | Maximum pressure limit | |
| Resistenza di carico | 500 Ohm (DQA208-202: >3 kOhm), | >100kOhm | DQA221:500Ohm DQA223:300Ohm | >10 kOhm | Load resistance | |
| Consumo | 1 W | 0,25 W | 1 W | 4 mA | Power consumption | |
| Limiti ambientali | -40+85°C | | | -30+60°C | -40+60°C | Environmental limit |
| Conessioni elettriche | Morsetti/Terminals | Cavo / Cable L= 20 cm | Morsetti/Terminals | DQA250: morsetti/terminals DQA250.1: cavo/cable L=20 cm | Output connection | |
| Peso | 800 gr | 130 gr | 650 gr | 850 gr | Weight | |
| Materiale carcassa | Plastica / Plastic | | | | Housing | |
| Protezione | IP43 | - | IP43 | - | Protection | |
| Disegno | 1 | 3 | 2 | 2 | Drawing | |

MONTAGGIO E DIMENSIONI

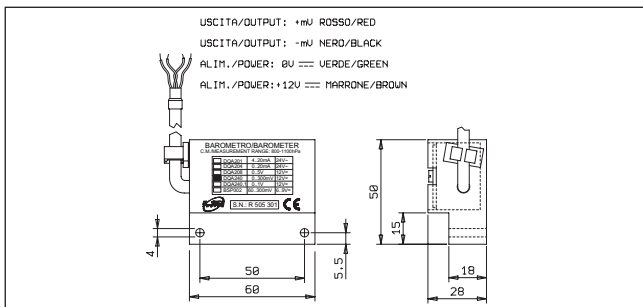
MOUNTING & DIMENSIONS



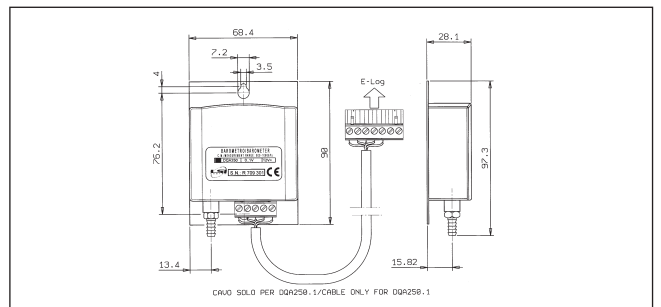
Dig./Drw. n. 1



Dig./Drw. n. 2



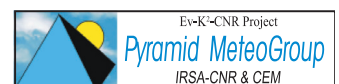
Dig./Drw. n. 3



Dig./Drw. n. 4



LSI-LASTEM srl
Via Dosso, 9 - 20090 Settala Premenugo - Milano - Italy
Tel. (+39) 02 95 41 41 - Fax (+39) 02 95 77 05 94
E-mail: info@lsi-lastem.it - www.lsi-lastem.it



The world's highest weather station